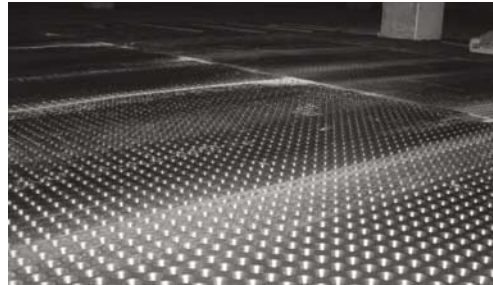


ISO-DRAIN® 8 DIAGONAL



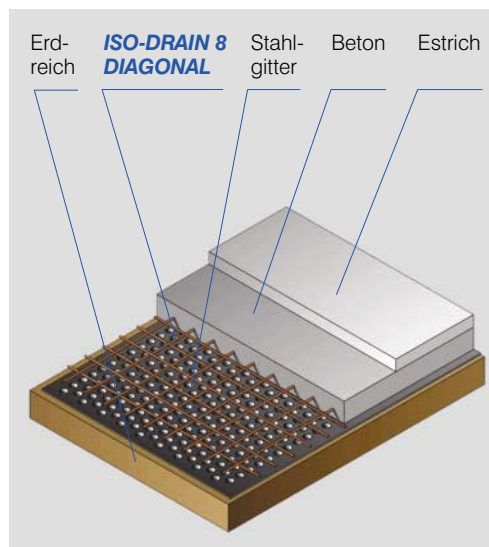
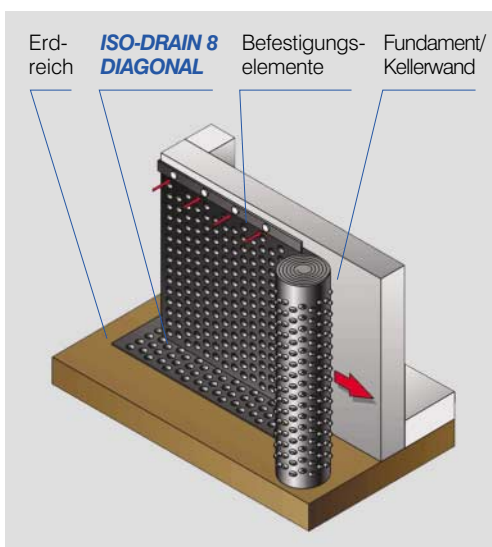
Eigenschaften:

Die Noppenfolie ISO-DRAIN 8 DIAGONAL von INTERPLAST eignet sich bestens für den Grundmauerschutz und als Sauberkeitsschicht.

Die Vorteile im Detail:

- sicherer Schutz des Bauwerks gegen eindringende Feuchtigkeit und Wasser
- hohe Druckbelastbarkeit durch dichte Noppenanordnung, dadurch optimale Verteilung des Druckes und geringe Punktbelastung
- gute Belüftung des Mauerwerks
- zusätzliche Wärmedämmung
- äußerst langlebig, da wurzel- und verrottungs-fest
- bei Verwendung als Sauberkeitsschicht kann die Magerbeton-Schicht entfallen – garantiert hohe Sicherheit und niedrige Verlegekosten
- einfache und schnelle Verlegung
- geringe Stillstandszeiten beim Bau

Die ISO-DRAIN 8 DIAGONAL ist bis zu einer Breite von 4 m erhältlich. Dadurch können die Bahnen noch einfacher und schneller verlegt werden. Im großflächigen Einsatz spart man außerdem die Hälfte des benötigten Zubehörs und hat 25 % weniger Flächenverlust durch weniger Überlappungen der Bahnen.



INTERPLAST®
Inline-Verfahrenstechnik

INTERPLAST® Kunststoffe GmbH



Bühlwiesenweg 1
72221 Haiterbach · Deutschland

Telefon: +49 (0) 74 56 - 9 30 08-0
Telefax: +49 (0) 74 56 - 9 30 08-86

E-Mail: info@interplast.de
<http://www.interplast.de>



ISO-DRAIN® 8 DIAGONAL



Noppenfolie ISO-DRAIN 8 DIAGONAL

Material	HDPE
Farbe	schwarz oder braun
Materialdicke	ca. 0,6 mm
Maximale Folienbreite	4,0 m
Flächengewicht	ca. 600 g/m ²
Noppenhöhe	8 mm
Noppenanzahl	ca. 1.860 pro m²
Luftvolumen (zwischen Noppen)	ca. 5,3 l/m²
Ablaufvermögen	ca. 4,6 l/s/m ca. 276 l/min/m ca. 16.600 l/h/m
Druckfestigkeit	ca. 250 kN/m² (25 t/m²)
Temperaturbeständigkeit	-40 °C bis +80 °C
Physiologische Eigenschaften	trinkwasserunbedenklich
Brandverhalten	B2 nach DIN 4102

Als Grundmauer-
schutz und Sauber-
keitsschicht

INTERPLAST-Noppenfolien sind chemikalienbeständig, wurzelfest, verrottungsfest und beständig gegen Pilz- und Bakterienbefall.

INTERPLAST-Qualitäts-Noppenfolien entsprechen den erforderlichen DIN-Normen. Für die Verlegung sollte das entsprechende Zubehör verwendet werden (siehe Prospektblatt „Montagezubehör“).

INTERPLAST® Kunststoffe GmbH



Bühlwiesenweg 1
72221 Haiterbach · Deutschland

Telefon: +49 (0) 74 56 - 9 30 08-0
Telefax: +49 (0) 74 56 - 9 30 08-86

E-Mail: info@interplast.de
<http://www.interplast.de>

INTERPLAST®
Inline-Verfahrenstechnik

